

A talha elétrica com carro motorizado é a combinação perfeita de segurança e mobilidade. Com seu sistema de elevação elétrico aliada ao carro motorizado, oferece uma solução completa para o transporte e levantamento de cargas em ambientes industriais. Sua operação intuitiva e robusta construção garantem eficiência e segurança em todas as operações. Essencial para otimizar fluxos de trabalho, essa ferramenta é o braço direito para aumentar a produtividade e simplificar as tarefas de movimentação de cargas com segurança.

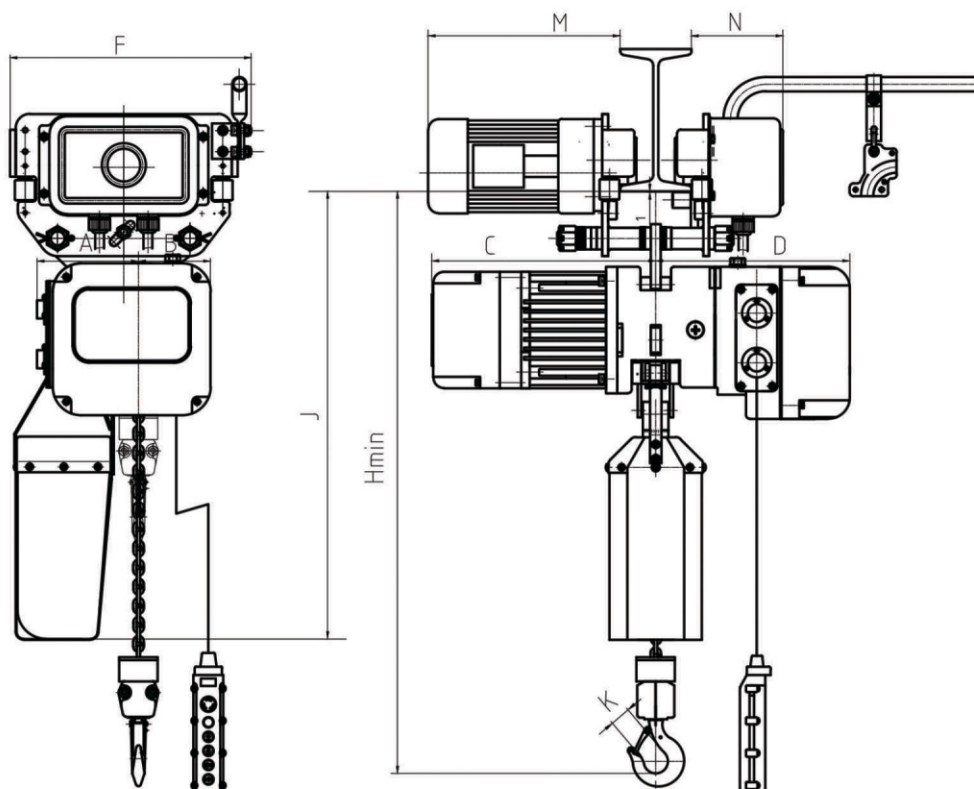


- ⇒ **Capacidade de 250 kg a 5 toneladas**
- ⇒ **Dupla velocidade de elevação**
- ⇒ **Dupla Velocidade de translação**
- ⇒ **Altura de elevação padrão 6 metros (outra elevação consulte-nos)**
- ⇒ **Freio Eletro magnético**
- ⇒ **Tensão de comando 24v**
- ⇒ **Tensão de serviço 220 ou 380 ou 440**
- ⇒ **Equipamento compacto**
- ⇒ **Conexões elétricas com engate rápido**

A PRONTA ENTREGA.

1 ANO DE GARANTIA

Dados técnicos



MODELO	CAPACIDADE (T)	CLASSIFICAÇÃO FEM/ISO	TEMPO DE LIGAÇÕES	VELOCIDADE DE ELEVAÇÃO (M/MIN)	POTÊNCIA MOTOR ELEVAÇÃO (KW)	VELOCIDADE TRANSLADO (M/MIN)	POTÊNCIA CARRO (KW)	DIMENSÃO DE CORRENTE	TRAMO DE CORRENTE	PESO LÍQUIDO COM 6MTS CORRENTE
AFL-EC-003-1S	0.25	2m/M5	50%	8.4	1.08	16.2	0.24	Ø5x15	1	79
AFL-EC-003-1D			33.4%/16.6%	8.4/2.7	1.08/0.36	24/8	0.24/0.08			103
AFL-EC-005-1S	0.5	2m/M5	40%	9.1	1.08	16.2	0.24	Ø6.3x19	1	80
AFL-EC-005-1D			26.6%/13.4%	9.1/3.0	1.08/0.36	24/8	0.24/0.08			104
AFL-EC-010-1S	1	2m/M5	40%	6.0	1.32	16.2	0.24	Ø8.0x24	1	84
AFL-EC-010-1D			26.6%/13.4%	6.0/2.0	1.32/0.44	24/8	0.24/0.08			108
AFL-EC-020-2S	2	2m/M5	40%	3.0	1.32	16.2	0.48	Ø8.0x24	2	83
AFL-EC-020-2D			26.6%/13.4%	3.0/1.0	1.32/0.44	24/8	0.48/0.156			123
AFL-EC-020-1D			26.6%/13.4%	7.9/2.64	4.32/1.44	21.6/7.2	0.48/0.156			190
AFL-EC-030-1S	3	2m/M5	40%	7.2	4.32	16.2	0.48	Ø11.2x34	1	164
AFL-EC-030-1D			26.6%/13.4%	7.2/2.4	4.32/1.44	21.6/7.2	0.48/0.156			190
AFL-EC-050-2S	5	2m/M5	40%	3.6	4.32	16.2	0.48	Ø11.2x34	2	212
AFL-EC-050-2D			26.6%/13.4%	3.6/1.2	4.32/1.44	21.6/7.2	0.48/0.156			242

MODELO	CAPACIDADE (T)	H min	A	B	C	D	F	J	K	M	N	* ABERTURA PACOTE (mm)
AFL-EC-003-1S	0.25	398	142	102	319	273	340	650	31	310	135	74-140
AFL-EC-003-1D					329					336		
AFL-EC-005-1S	0.5	398	142	102	319	273	340	650	31	310	135	74-140
AFL-EC-005-1D					329					336		
AFL-EC-010-1S	1	460	142	102	319	273	340	650	38	310	135	74-140
AFL-EC-010-1D					349					336		
AFL-EC-020-2S	2	650	185	59	319	273	340	650	45	312	135	74-140
AFL-EC-020-2D					349					338		
AFL-EC-020-1D		525	185	165	471	336	370	810	45	340	140	100-170
AFL-EC-030-1S	3	525	185	165	358	336	370	810	45	314	140	100-170
AFL-EC-030-1D					471					340		
AFL-EC-050-2S	5	860	240	110	358	336	410	850	61	360	142	100-170
AFL-EC-050-2D					471					410		

*ABERTURA PACOTE maior consulte-nos

As Talhas elétricas AFL são compacta com corpo em alumínio. Equipada com sistema limitador de sobrecarga. Chave fim de curso para posicionamento preciso do gancho. Corpo completamente selado para maior durabilidade. Freio eletromagnético de corrente contínua para segurança adicional. Motor elétrico com proteção térmica para evitar superaquecimento. Corrente de carga resistente à corrosão para longa vida útil. Conexões elétricas rápidas e seguras através de engate rápido. Gancho com trava de segurança para operações confiáveis.

Elevação padrão 6,0m

Altura padrão de elevação de 6,0 metros, Elevação **maior** consulte-nos

Tensão

220 ou 380 ou 440 volts

Todas as talhas da AFL atendem as especificações da NR-12.

1) FREIO

- O freio eletromagnético de corrente CC
- Altamente seguro e confiável
- Frenagem rápida e estável

2) MOTOR

- Trifásico
- Duplo embobinado
- Tensão 220 ou 380 ou 440 volts
- 60 Hz
- Com proteção térmica
- Ventilação independente e forçada

3) ENGRENAGENS

- Engrenagens helicoidais confeccionadas em liga de aço com alta precisão, submersas em um banho de óleo aumentando a durabilidade, reduzindo o ruído e funcionando com mais suavidade

4) PROTEÇÃO DE SOBRECARGA

- A embreagem de fricção localizada na caixa de engrenagens evita danos à talha em caso de sobrecarga excessiva.

5) PAINEL COMANDO INTEGRADO

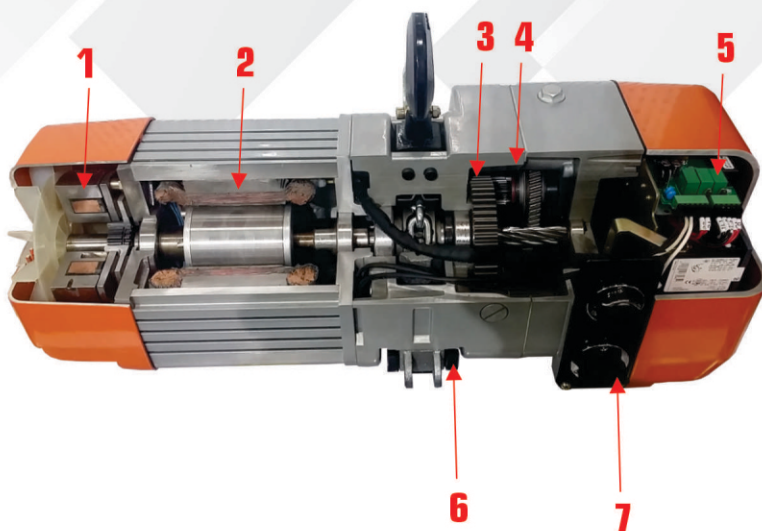
- Tensão de comando 24 v
- Através de contatores
- Relé de proteção de sequência de fase exclusivo

6) FIM DE CURSO

- Chave fim de curso integrada a talha que é acionado quando o gancho atinge seu limite de deslocamento superior ou inferior.

7) CONEXÕES ELÉTRICAS

- Conexões elétricas através de engate rápido plug-in.



8) CORRENTE DE CARGA

- Corrente de carga cementada de alta resistência.
- Alto fator de segurança
- Grau 80

9) GANCHOS

- Confeccionados em aço carbono forjado
- Gancho inferior gira 360°
- Ganchos superiores e inferiores com travas de segurança.

Alta Tecnologia

Grande Durabilidade.

3 anos de garantia.