

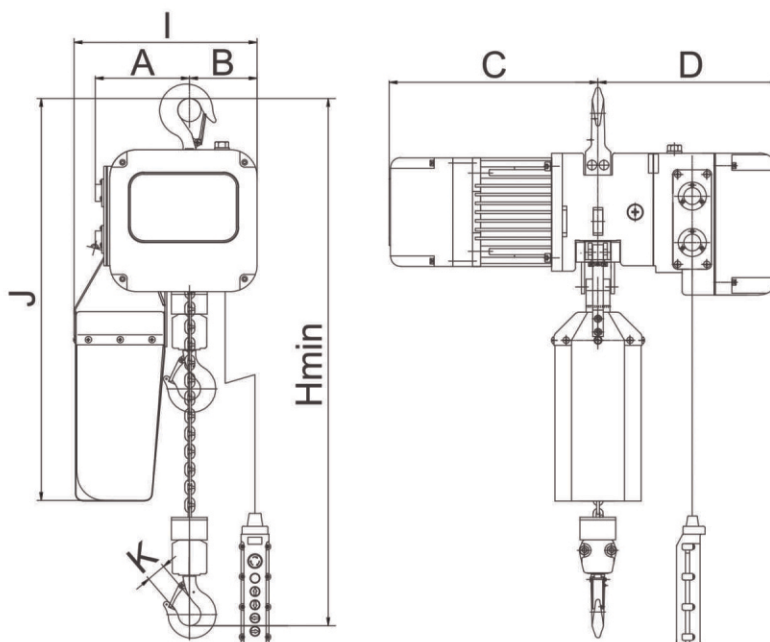
A talha elétrica de corrente, com seu gancho fixo, é a solução perfeita para o levantamento de cargas com praticidade e segurança. Com sua capacidade robusta e controle preciso, torna qualquer operação de elevação uma tarefa simples e eficiente. Indispensável em diversos setores industriais, é a escolha confiável para impulsionar a produtividade e garantir a segurança no trabalho.



- ⇒ **Fixa com Gancho e trava elétrica**
- ⇒ **Capacidade de 250 kg a 5 toneladas**
- ⇒ **Dupla velocidade de elevação**
- ⇒ **Altura de elevação padrão 6 metros (outra elevação consulte-nos)**
- ⇒ **Freio Eletro magnético**
- ⇒ **Tensão de comando 24v**
- ⇒ **Tensão de serviço 220 ou 380 ou 440**
- ⇒ **Equipamento compacto**

A PRONTA ENTREGA.

1 ANO DE GARANTIA

Dados técnicos


MODELO	CAPACIDADE (T)	CLASSIFICAÇÃO FEM/ISO	TEMPO DE LIGAÇÕES	VELOCIDADE DE ELEVÇÃO (M/MIN)	POTÊNCIA MOTOR ELEVÇÃO (KW)	DIMENSÃO DE CORRENTE	TRAMO DE CORRENTE	PESO LÍQUIDO COM 6MTS CORRENTE
AFL-A-003-1S	0.25	2m/M5	50%	8.4	1.08	Ø5x15	1	52
AFL-A-003-1D			33.4%/16.6%	8.4/2.7	1.08/0.36			60
AFL-A-005-1S	0.5	2m/M5	40%	9.1	1.08	Ø6.3X19	1	54
AFL-A-005-1D			26.6%/13.4%	9.1/3.0	1.08/0.36			69
AFL-A-010-1S	1	2m/M5	40%	6.0	1.32	Ø8.0X24	1	58
AFL-A-010-1D			26.6%/13.4%	6.0/2.0	1.32/0.44			70
AFL-A-020-2S	2	2m/M5	40%	3.0	1.32	Ø8.0X24	2	68
AFL-A-020-2D			26.6%/13.4%	3.0/1.0	1.32/0.44			81
AFL-A-020-1D			26.6%/13.4%	7.9/2.64	4.32/1.44	Ø10X30	1	136
AFL-A-030-1S	3	2m/M5	40%	7.2	4.32	Ø11.2X34	1	114
AFL-A-030-1D			26.6%/13.4%	7.2/2.4	4.32/1.44			136
AFL-A-050-2S	5	2m/M5	40%	3.6	4.32	Ø11.2X34	2	144
AFL-A-050-2D			26.6%/13.4%	3.6/1.2	4.32/1.44			166

MODELO	CAPACIDADE (T)	H min	A	B	C	D	i	J	K
AFL-A-003-1S	0.25	400	142	102	329	307	276	610	31
AFL-A-003-1D					334				
AFL-A-005-1S	0.5	410	142	102	329	307	276	610	31
AFL-A-005-1D					334				
AFL-A-010-1S	1	460	142	102	329	307	276	630	38
AFL-A-010-1D					354				
AFL-A-020-2S	2	650	185	59	329	307	276	720	45
AFL-A-020-2D					354				
AFL-A-020-1D					525	185	165	471	336
AFL-A-030-1S	3	525	185	165	358	336	430	780	45
AFL-A-030-1D					471				
AFL-A-050-2S	5	860	240	110	358	336	430	870	61
AFL-A-050-2D					471				

As Talhas elétricas AFL são compacta com corpo em alumínio. Equipada com sistema limitador de sobrecarga. Chave fim de curso para posicionamento preciso do gancho. Corpo completamente selado para maior durabilidade. Freio eletromagnético de corrente contínua para segurança adicional. Motor elétrico com proteção térmica para evitar superaquecimento. Corrente de carga resistente à corrosão para longa vida útil. Conexões elétricas rápidas e seguras através de engate rápido. Gancho com trava de segurança para operações confiáveis.

Elevação padrão 6,0m

Altura padrão de elevação de 6,0 metros, Elevação **maior** consulte-nos

Tensão

220 ou 380 ou 440 volts

Todas as talhas da AFL atendem as especificações da NR-12.

1) FREIO

- O freio eletromagnético de corrente CC
- Altamente seguro e confiável
- Frenagem rápida e estável

2) MOTOR

- Trifásico
- Duplo embobinado
- Tensão 220 ou 380 ou 440 volts
- 60 Hz
- Com proteção térmica
- Ventilação independente e forçada

3) ENGRENAGENS

- Engrenagens helicoidais confeccionadas em liga de aço com alta precisão, submersas em um banho de óleo aumentando a durabilidade, reduzindo o ruído e funcionando com mais suavidade

4) PROTEÇÃO DE SOBRECARGA

- A embreagem de fricção localizada na caixa de engrenagens evita danos à talha em caso de sobrecarga excessiva.

5) PAINEL COMANDO INTEGRADO

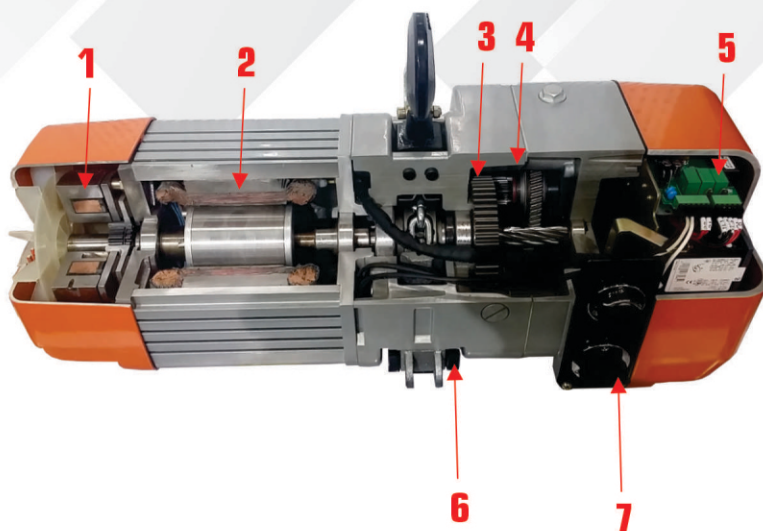
- Tensão de comando 24 v
- Através de contatores
- Relé de proteção de sequência de fase exclusivo

6) FIM DE CURSO

- Chave fim de curso integrada a talha que é acionado quando o gancho atinge seu limite de deslocamento superior ou inferior.

7) CONEXÕES ELÉTRICAS

- Conexões elétricas através de engate rápido plug-in.



8) CORRENTE DE CARGA

- Corrente de carga cementada de alta resistência.
- Alto fator de segurança
- Grau 80

9) GANCHOS

- Confeccionados em aço carbono forjado
- Gancho inferior gira 360°
- Ganchos superiores e inferiores com travas de segurança.

Alta Tecnologia

Grande Durabilidade.

3 anos de garantia.